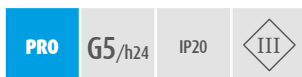


MIT DURASTRIP VERWENDBARE STEUERUNGEN

Die Systeme zur Steuerung und Dimmung können eingesetzt werden, um die Atmosphäre eines Ambientes zu verbessern: Sie helfen, besondere und stets unterschiedlich gedämpfte oder überraschend lebendige Stimmungen zu schaffen. Gleichzeitig ergibt sich dadurch eine bedeutende Energieersparnis: Indem die Lichtabgabe variiert oder das Ein- und Ausschalten der Anlage oder der Leuchten gesteuert werden, kann das vorhandene Sonnenlicht am besten genutzt werden.



CONTROLLER DALI FÜR DURASTRIP MIT WEISSEM LICHT

art.	Max. Stromstärke (A)	Ausgangsspannung	Eingangsspannung	Fassung	IP	L1	L2	L3	8011905	
ZKDAFF	8A/CH	12-24V _{DC}	12-24V _{DC}	Schraubklemme	20	167	51	23	955410	1

Zweikanal-Controller, der auch mit DuraStrip CTC Total White eingesetzt werden kann.

CONTROLLER 1-10V FÜR DURASTRIP MIT WEISSEM LICHT

art.	Max. Stromstärke (A)	Ausgangsspannung	Eingangsspannung	Fassung	IP	L1	L2	L3	8011905	
ZKC1-10FF	8A/CH	12-24V _{DC}	12-24V _{DC}	Schraubklemme	20	168	51	23	955427	1

Kann abgesehen von dem Typ CTC Total White mit allen DuraStrip-Modellen mit weißem Licht eingesetzt werden.

1 Kanal.

FLICKER FREE **Verbesserte 4KHz-Technologie; flackerfreies Dimmen (flicker free)**

INTERFACE DALI

Die DALI-Schnittstelle (Digital Addressable Lighting Interface) ist ein digitales Schnittstellenprotokoll mit den Netzgeräten. Es ist in der Beleuchtungstechnik sehr verbreitet, da es im Vergleich zur analogen Steuerungstechnologie 1-10V klare Vorteile bietet. (Es handelt sich im Großen und Ganzen um eine flexible, digitale Steuerung, die die individuelle Adressierung der Leuchten gestattet).

Das DALI-Protokoll ermöglicht es, Gerätegruppen zu definieren und auf einfache Weise Beleuchtungsabfolgen zu steuern, um die geeignete Beleuchtung für einen Raum entsprechend der darin ausgeführten Tätigkeit zu schaffen.

Es ist möglich, verschiedene Beleuchtungsabläufe zu konfigurieren und durch einfachen Tastendruck abzurufen, ohne die Verkabelung der Anlage antasten zu müssen. Das DALI-Protokoll hat sich als einfacher und günstiger erwiesen als die Systeme der integrierten Gebäudeleittechnik (building management). Über ein DALI-Netz können bis zu 65 Leuchten/Lampen gesteuert werden.

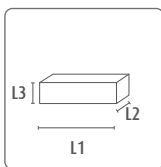
INTERFACE FÜR DIMMUNG 1-10V

Das Steuersystem der Lichtstärke 1-10V erfolgt mit analoger Technologie: 1 entspricht 0% und 10 entspricht 100% der Strahlungsemission der Lampe. Die Einstellung der Intensität erfolgt sowohl mit linearer als auch mit logarithmischer Kennlinie und ist das am einfachsten zu installierende System.

Der Anschluss besteht aus 2 polarisierten Kabeln, die zwischen Netzgerät und Controller gelegt werden. Funktioniert mit aktivem oder passivem Steuersystem.



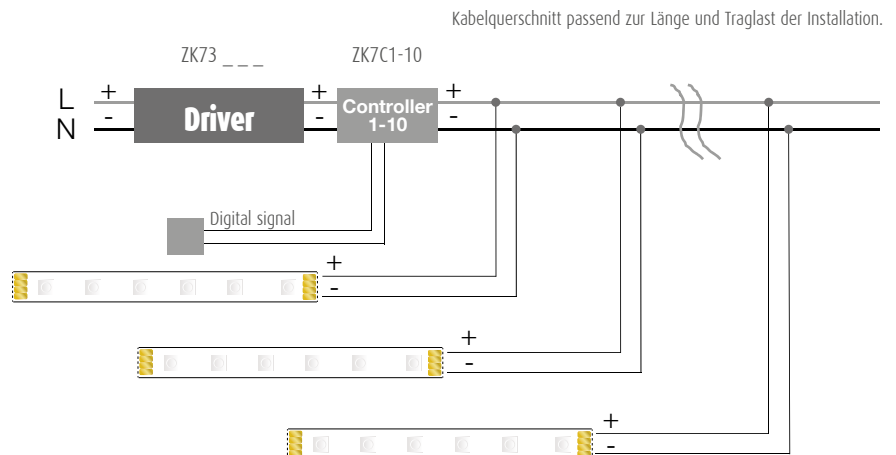
Wie können die DURASTRIPS mit unseren Treibern kombiniert werden? Hier finden Sie Angaben über die Höchstleistung.	DURASTRIP 24VDC	
	ZKDAFF	240W/CH
	ZKC1-10FF	240W



DURASTRIP SCHALTPLÄNE

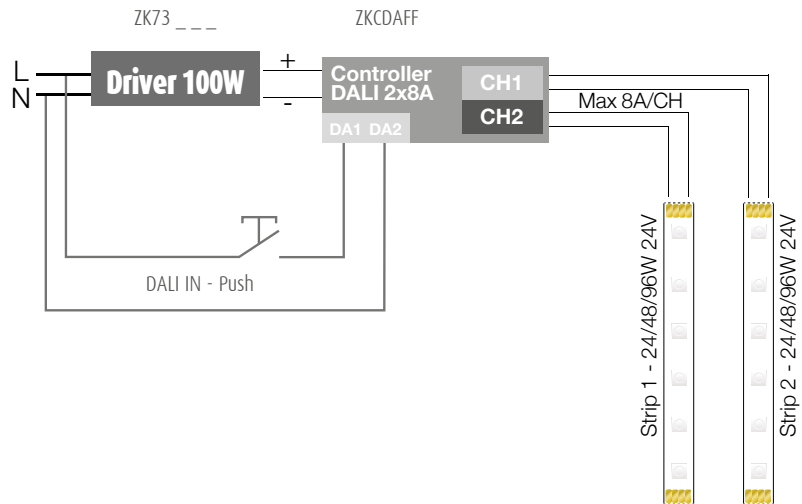
DURASTRIP

CONTROLLERS:
1-10V Plan



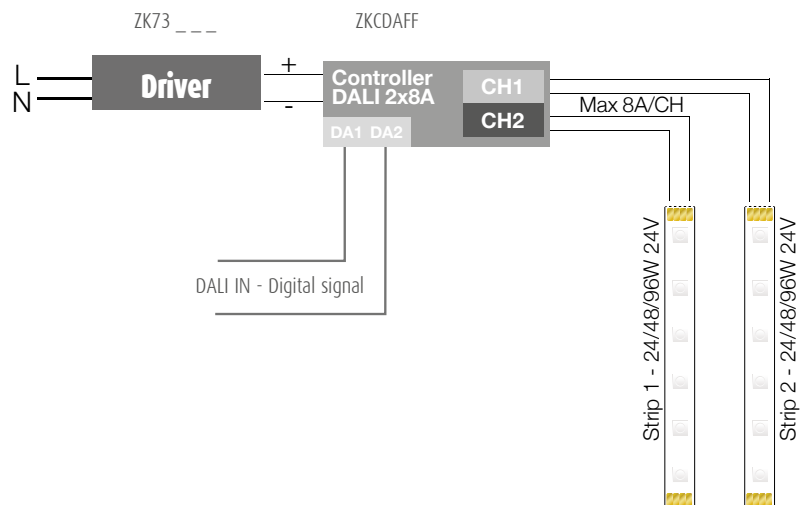
DURASTRIP

CONTROLLERS:
DALI Plan (Push)



DURASTRIP

CONTROLLERS:
DALI Plan



MIT DURASTRIP VERWENDBARE STEUERUNGEN



CONTROLLER DMX FÜR DURASTRIP RGB (ODER WEISS AUF 3 KANÄLEN)

art.	Max. Stromstärke (A)	Ausgangsspannung	Eingangsspannung	Fassung	IP	L1	L2	L3	8011905	
ZKCDMX-R ♦	6,4/CH	12-24V _{DC}	12-24V _{DC}	RJ45/ Schraubklemme	20	178	42	33	957094	1

Kann mit allen Modellen des Typs DuraStrip in weiß, RGB und CTC eingesetzt werden.
Version mit RJ45 Stecker, auf die herkömmliche Weise oder per mitgelieferter Fernbedienung bedienbar.
♦ Wird eingestellt

DMX 4 KANAL STEUERUNG FÜR DURASTRIP RGB+WHITE (ODER 4 KANÄLEN)

art.	Max. Stromstärke (A)	Ausgangsspannung	Eingangsspannung	Fassung	IP	L1	L2	L3	8011905	
ZKCDMXWFF	4/CH	12-24V _{DC}	12-24V _{DC}	Schraubklemme	20	168	51	22	955403	1

Verwendbar mit den Streifen DuraStrip RGB+weiß.
Anschlusspläne in den Produkt-Datenblättern auf www.duralamp.at

FLICKER FREE Verbesserte 4KHz-Technologie; flackerfreies Dimmen (flicker free)

REPEATER FÜR PWM SIGNAL FÜR DURASTRIP WHITE 4-KANAL

art.	Max. Stromstärke (A)	Ausgangsspannung	Eingangsspannung	Fassung	IP	L1	L2	L3	80119058	
ZKREP-4CH	5/CH	24V @ 480W	12-36V _{DC}	Schraubklemme	20	178	46	22	62701	1
ZKREP-4CH-IP	5/CH	24V @ 480W	12-36V _{DC}	Schraubklemme	67	181	74	38	62718	1

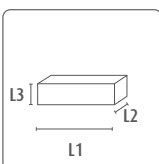


DMX-INTERFACE

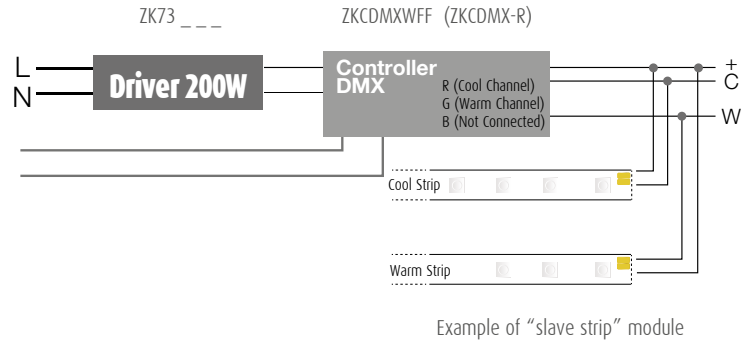
DMX512, häufig einfach nur als DMX (Digital Multiplex) bezeichnet, ist ein Kommunikationsprotokoll, das hauptsächlich zur Steuerung der Beleuchtung (auch LED) über Computer oder Steuereinheiten verwendet wird. Es handelt sich um das Protokoll, das gewöhnlich zur Steuerung von Vorrichtungen mit farbigem Licht (RGB) oder weißem Licht bei veränderlicher Temperatur eingesetzt wird. Dank der hohen Datenübertragungsgeschwindigkeit erlaubt DMX die Umsetzung dynamischer, aber auch sehr komplexer Abläufe. Ein DMX-Netz besteht aus 512 Kanälen. Die Anzahl der steuerbaren Leuchten kann nicht vorab festgelegt werden, da sie von der Anzahl der Kanäle abhängt, die die jeweiligen Leuchten benötigen. Benötigt das Leuchte des DMX-Netzes etwa 3 DMX-Kanäle, könnte das Netz 170 Leuchten aufnehmen. Version Code ZKCDMX-R: Mit RJ45 Stecker für das DMX Signal ausgestattet, komplett mit Loop-System und Fernsensor mit Stecker (Kabel 20 cm). Auf herkömmliche Art einsetzbar oder mit der mitgelieferten Fernbedienung (Signaldistanz 10 Meter Luftweg ohne Hindernisse).

Wie können die DURASTRIPS mit unseren Treibern kombiniert werden? Hier finden Sie Angaben über die Höchstleistung.	DURASTRIP 24VDC	
	ZKCDMX	144W/CH
ZKCDMX-R ♦ / ZKCDMXWFF	120W/CH	

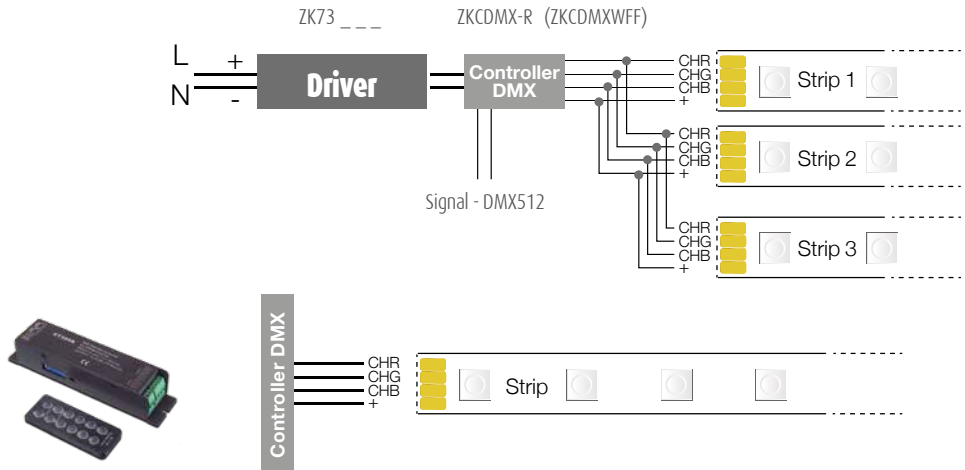
♦ Wird eingestellt



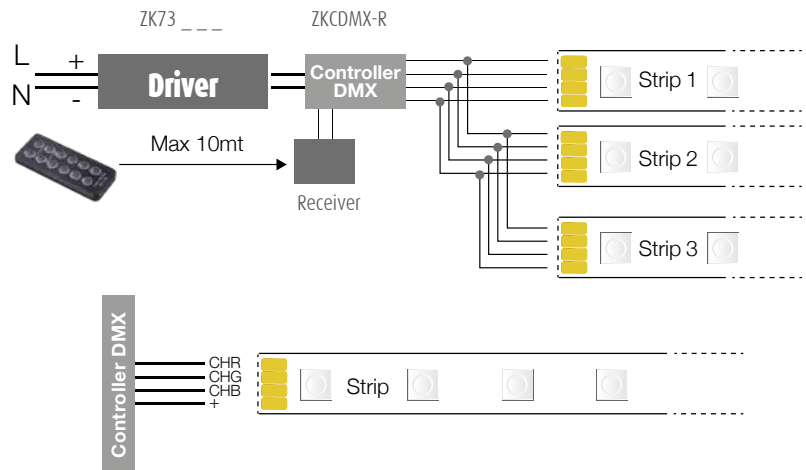
DURASTRIP
 REGLER:
 DMX Plan für
 lineares System



DURASTRIP
 CONTROLLERS:
 Plan DMX



DURASTRIP
 CONTROLLERS:
 DMX IR Plan



DURASTRIP RGBW
 CONTROLLER RGB+W
 (Cod. ZKCDMXW)

